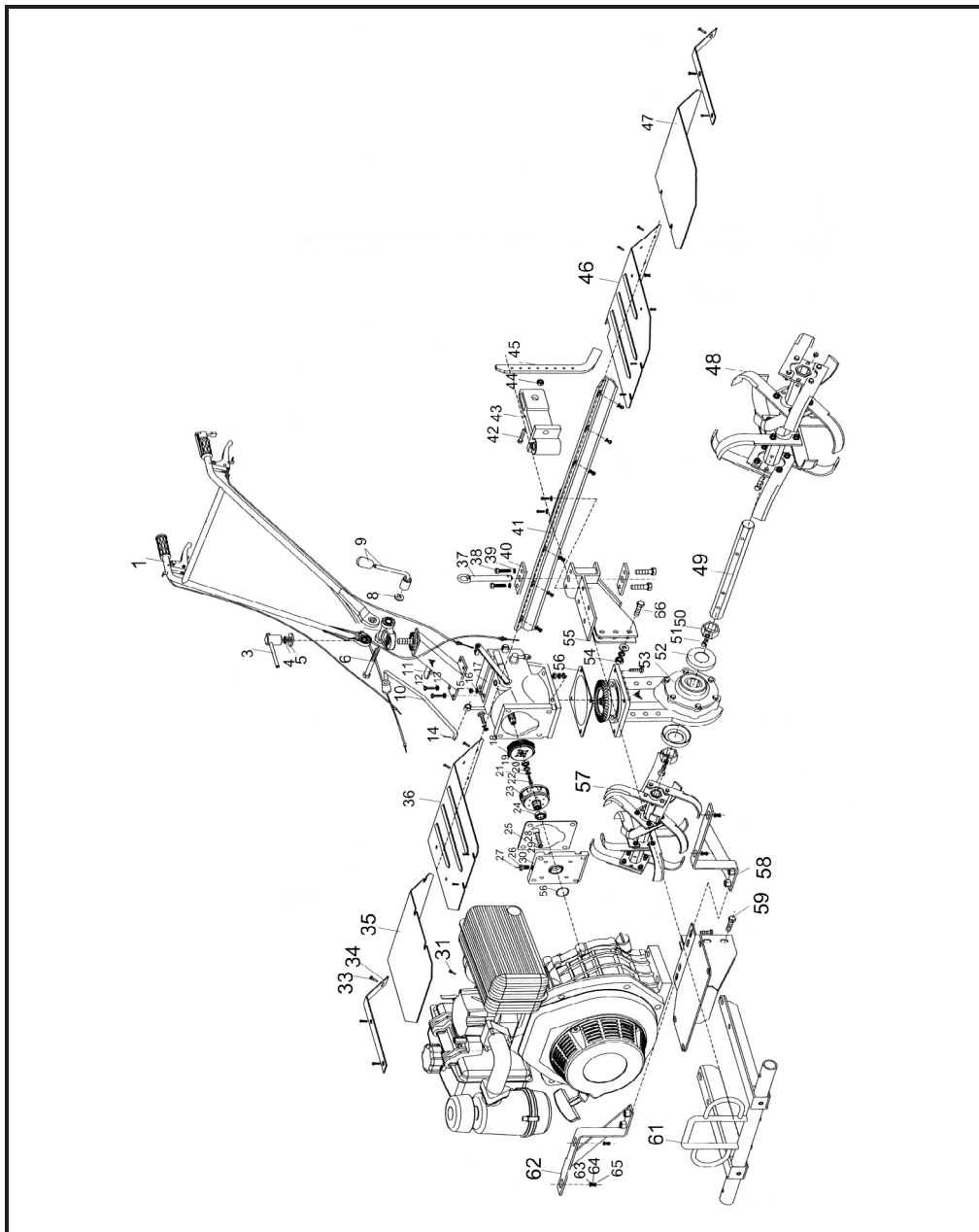


Pos	Código	Descrição	Q/P*
3A	19804546	Manivela de ajuste (esq/dir)	1
3B	19804549	Manivela de ajuste tipo U	1
4	10201646	Arruela de pressão da manivela de ajuste	1
5	10201649	Arruela da manivela de ajuste	1
6	10103150	Parafuso sextavado da tampa do cabeçote	1
7	19208960	Prato da engrenagem	1
8	10204080	Arruela da manivela	1
9	19804543	Manivela de aperto de altura	1
10	19804539	Manivela das marchas	1
11	19804540	Base do comando	1
12	10103160	Parafuso da tampa do cabeçote	12
13	10204060	Arruela lisa	12
14	10103180	Cupilha da manivela de marchas	1
15	10201300	Porca da caixa de engrenagens	12
16	10202670	Arruela de pressão da caixa de engrenagem	12
17	19209030	Caixa de engrenagens	1
18	19804506	Miolo da embreagem completo	1
19	10401286	Rolamento 6202 da embreagem	1
20	13101470	Arruela espaçadora da embreagem	1
21	10201650	Arruela da junta ø8mm	1
22	10101280	Parafuso sextavado de fixação da embreagem	1
23	19804510	Capa da embreagem	1
24	10401296	Rolamento 6007 da capa da embreagem	1
25	13101580	Junta da flange	1
26	10103166	Parafuso superior da flange	1
27	10201686	Contrapino da flange	1
28	10100470	Parafuso sextavado da flange	4
29	10200370	Arruela de pressão da flange	4
30	70304273	Flange Diesel	1
31	10103170	Parafuso avental	1
33	10103163	Parafuso da base de proteção	16
34	70304240	Base de proteção	2
35	19400180	Avental de proteção (dir)	1
36	19400160	Chapa protetora (dir)	1
37	19804580	Engate	1
38	10100140	Parafuso de fixação da chapa de engate	4
39	10202670	Arruela de pressão da chapa de engate	4
40	19804583	Chapa de ligação do engate	2
41	19804590	Braço da base de proteção	1
42	10101720	Parafuso sextavado de fixação do sulcador	5
43	19804589	Conector do sulcador	1
44	10201310	Porca de fixação do sulcador	6
45	19804586	Sulcador	1
46	19400150	Chapa protetora (esq)	1
47	19400170	Avental de proteção (esq)	1
48	70304290	Conjunto de lâminas lado esquerdo	1
49	19209000	Eixo de ligação da lâmina	1
50	19810980	Trava do eixo	2

*Q/P: Quantidade por produto

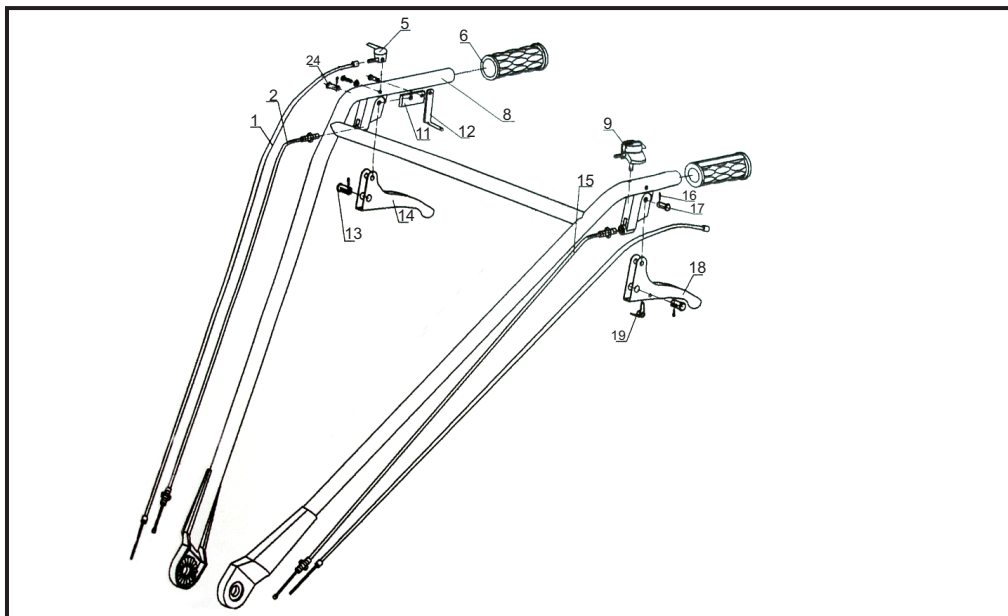


Pos	Código	Descrição	Q/P*
51	10100460	Parafuso da manga de fixação	2
52	19804516	Capa diferencial	2
53	70304180	Caixa diferencial	1
54	10201300	Porca de fixação do conector	6
55	19804570	Conector diferencial - engate	1
57	70304293	Conjunto de lâminas lado direito	1
58	19804593	Braço esquerdo	1
59	10103169	Parafuso da base do motor	6
61	70304263	Para-choque	1
62	19804596	Braço direito	1
63	10201306	Arruela do braço	16
64	10200360	Arruela de pressão do braço	16
65	10201313	Porca do braço	16
66	10111900	Parafuso do conector diferencial M10x45x1	3
	19208991	Lâmina lado esquerdo	20
	19208993	Lâmina lado direito	20
	13101482	Junta 0,2mm	1
	13101484	Junta 0,5mm	1

*Q/M: Quantidade por produto

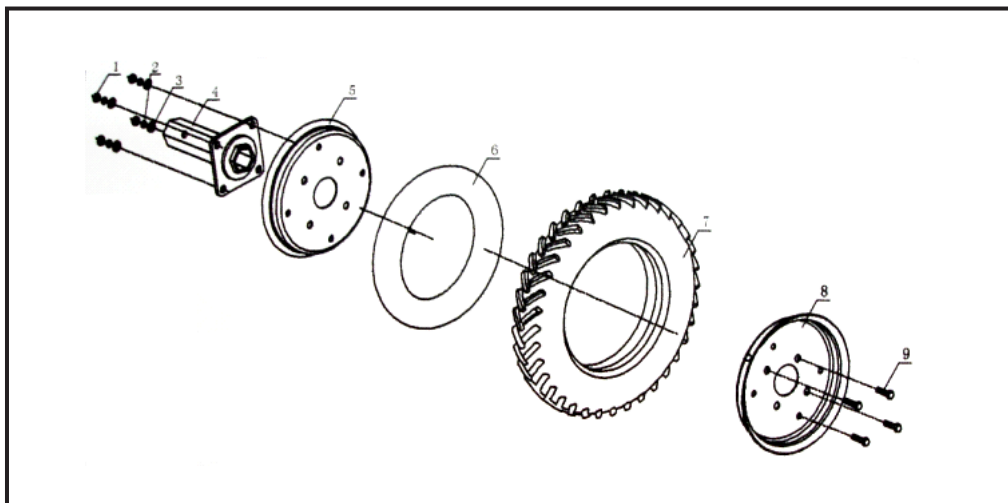
Tratorito Diesel

BD-10



Tratorito Diesel

BD-10



Pos	Código	Descrição	Q/P*
1	19804523	Cabo de aceleração - diesel	1
2	19804526	Cabo de reverão - gasolina	1
5	90312000	Conjunto acelerador	1
6	19303520	Punho	2
8A	70304230	Comando	1
8B	70304233	Comando partida elétrica	1
9	90312006	Conjunto chave liga / desliga	1
11	19208953	Base da alavanca de reversão	1
12	70304190	Alavanca de reversão	1
13	19208950	Controle da alavanca (10x24)	2
14	19208940	Manivela de reversão	1
15	19804529	Cabo da embreagem	1
16	10201683	Contrapino	2
17	10103133	Pino 6,5x24	2
18	19804519	Manivela da embreagem	1
19	10803420	Mola	1
24	10103139	Pino trava da alavanca Ø5x8,5	1

*Q/P: Quantidade por produto

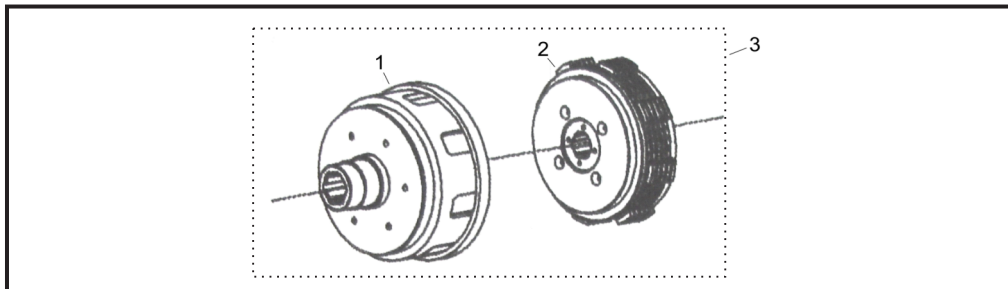
Suporte dos pneus

Pos	Código	Descrição	Q/P*
1	10201300	Porca M10	16
2	10202670	Arruela de pressão M10	16
3	10204060	Arruela lisa M10	16
4	19804550	Conjunto eixo / roda	2
5	19208973	Aro lado interno D. 500 sem furo bico de ar	2
6	19303530	Câmara de ar diâmetro 400mm	2
7	19303540	Pneu diâmetro 400mm	2
8	19209060	Aro lado externo D.500 com furo bico de ar	2
9	10100140	Parafuso M10x30	16

*Q/P: Quantidade por produto

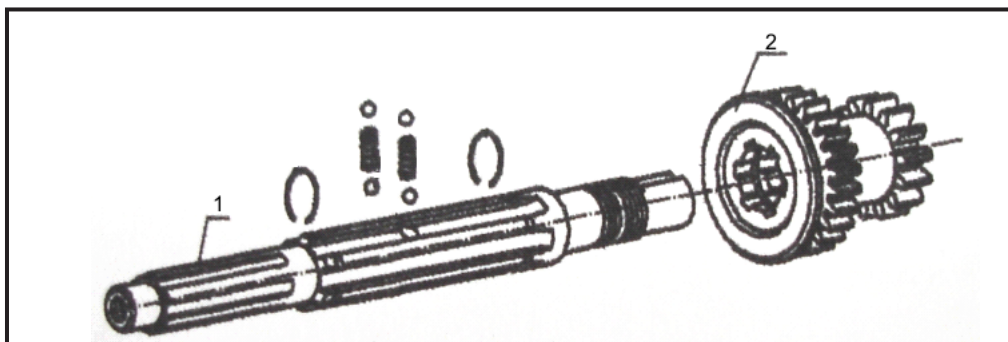
Tratorito Diesel

BD-10



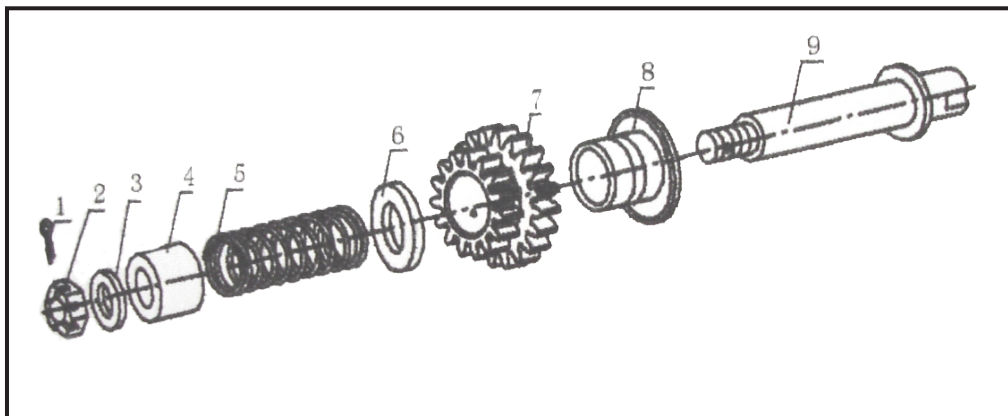
Tratorito Diesel

BD-10



Tratorito Diesel

BD-10



Embreagem completa

Pos	Código	Descrição	Q/P*
1	19804510	Capa da embreagem	1
2	19804506	Miolo da embreagem completo	1
3	19804509	embreagem completa	1

*Q/P: Quantidade por produto

Engrenagem de mudança de velocidade

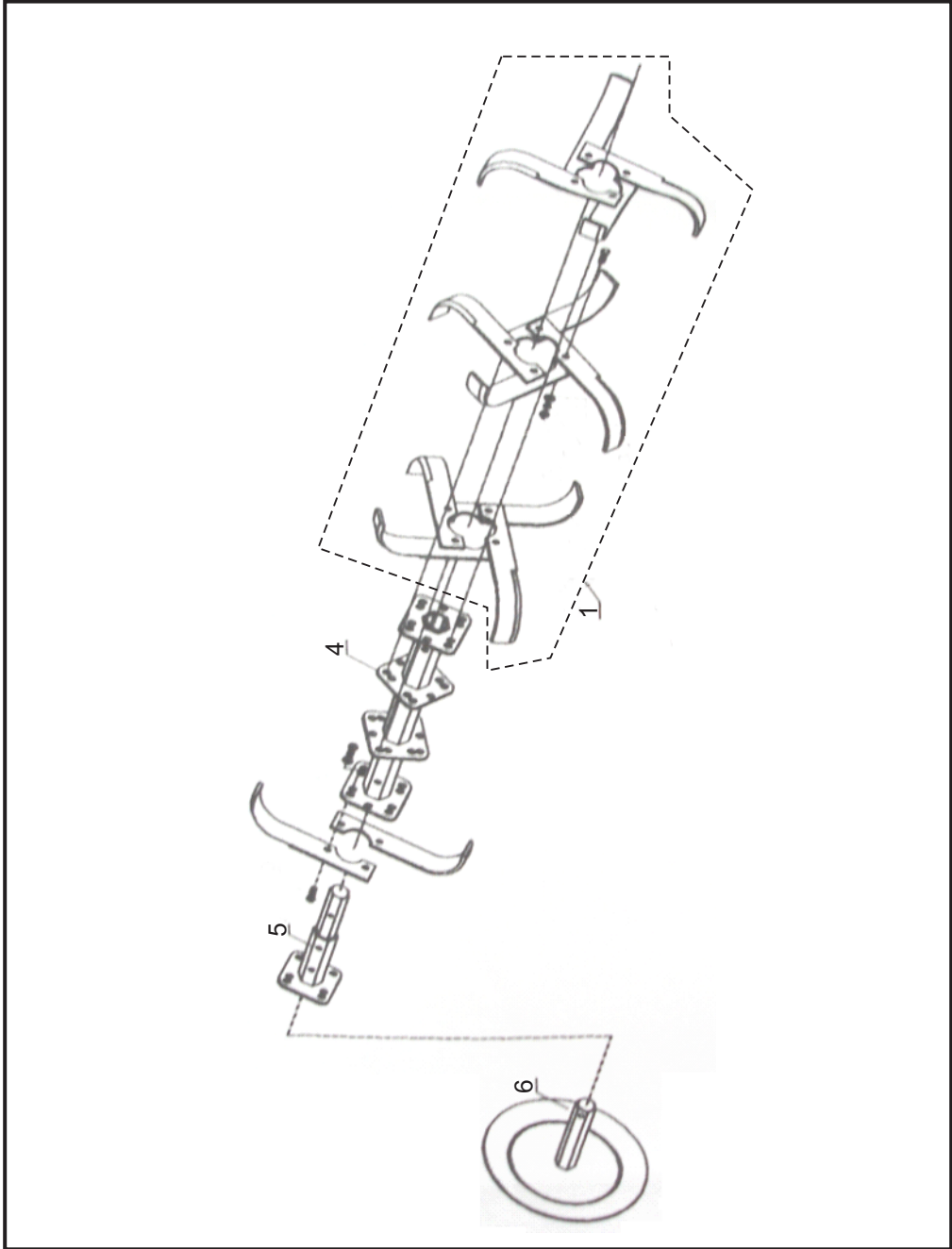
Pos	Código	Descrição	Q/P*
1	19208810	Eixo principal (250mm)	1
2	19208829	Engrenagem de mudança de velocidade - 27	1

*Q/P: Quantidade por produto

Reversão

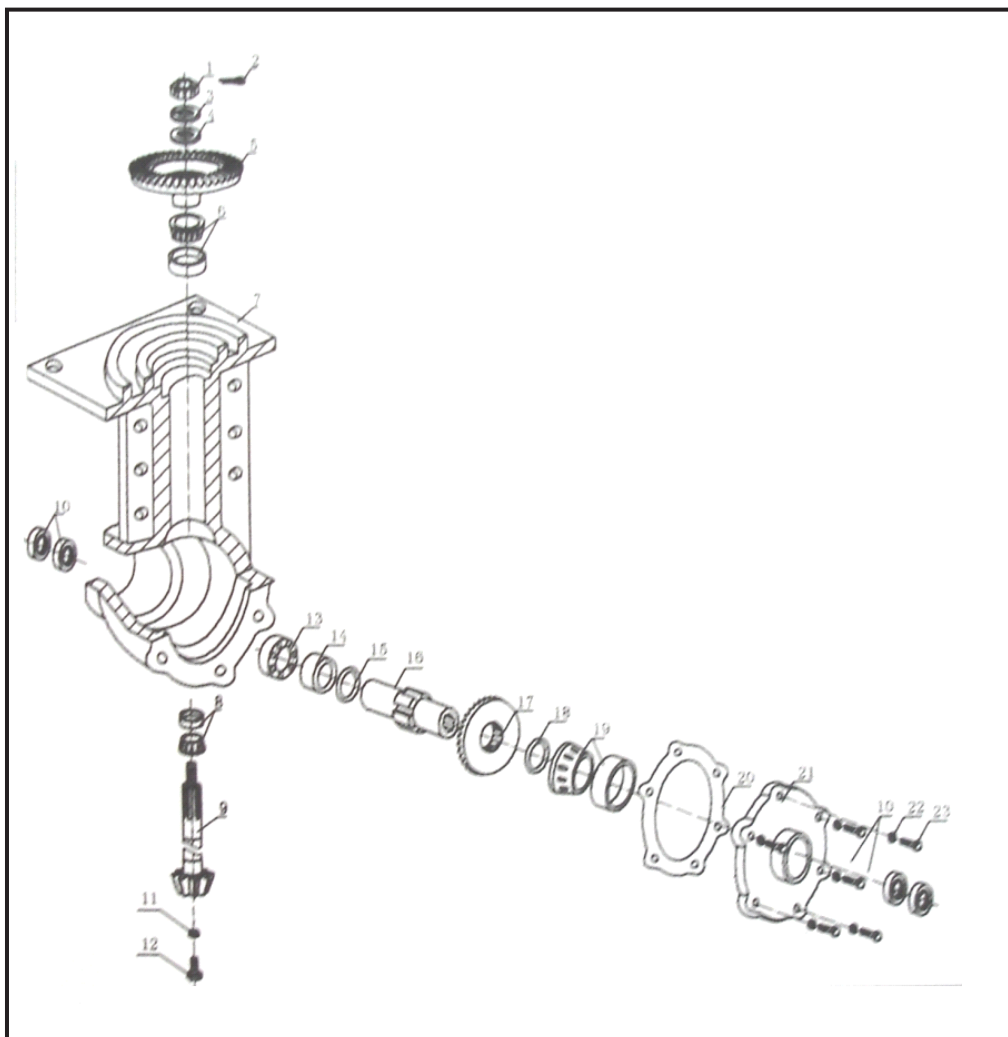
Pos	Código	Descrição	Q/P*
1	10201676	Contra pino diâmetro 3,2x26	1
2	10201672	Porca M12	1
3	10201643	Arruela lisa M12	1
4	10901043	Bucha parada reversão	1
5	10803380	Mola de reversão diâmetro 20x1,6x55	1
6	13200883	Retentor da mola de reversão	1
7	19208850	Marcha ré	1
8	19208860	Guia de reversão	1
9	19208870	Eixo de reversão	1

*Q/P: Quantidade por produto



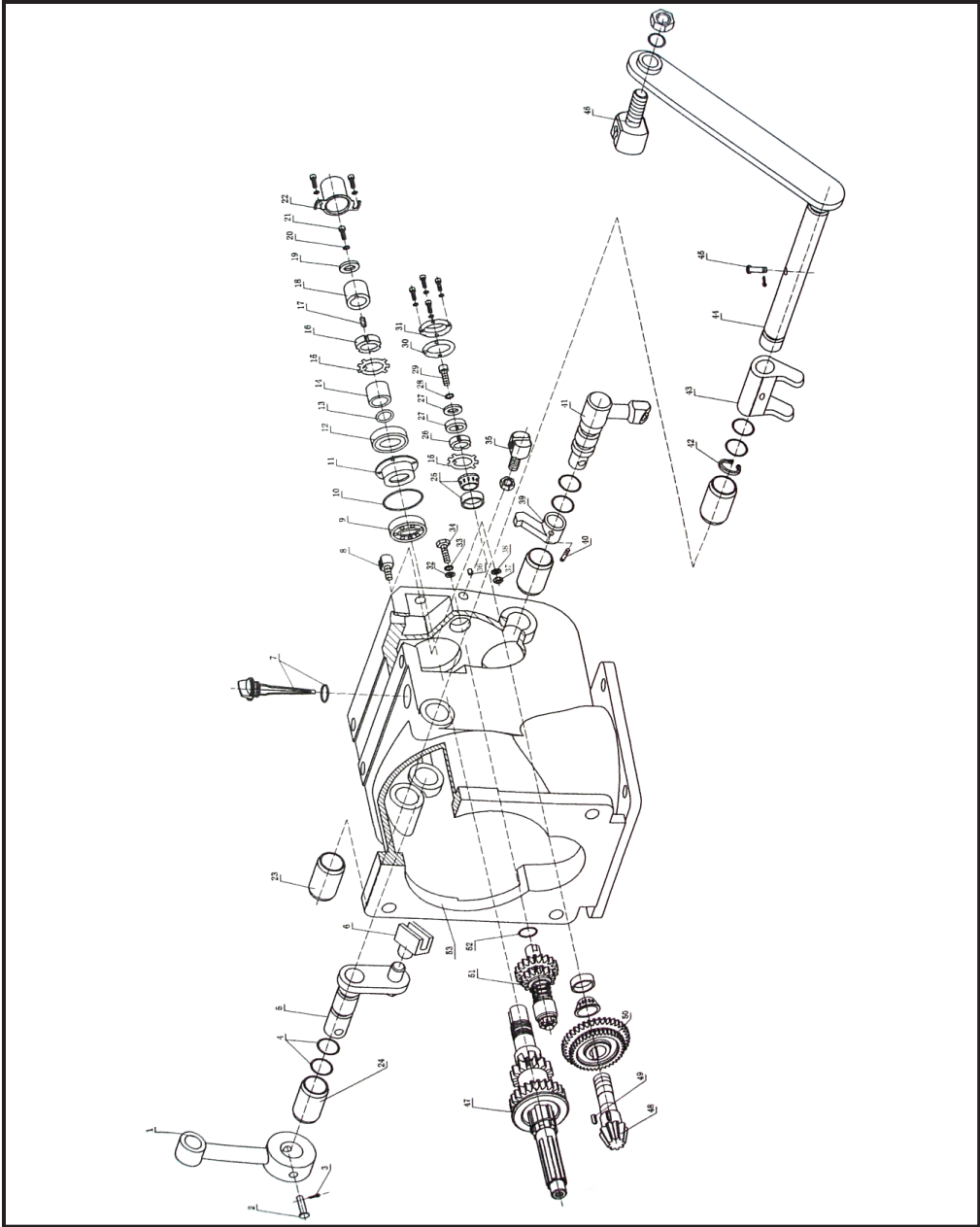
Pos	Código	Descrição	Q/P*
1A	70308900	Conjunto de lâminas lado esquerdo	1
1B	70308903	Conjunto de lâminas lado direito	1
2A	70304290	Conjunto de lâminas e suporte lado esquerdo	1
2B	70304293	Conjunto de lâminas e suporte lado direito	1
4	19208981	Suporte principal das lâminas	1
5	19208983	Suporte das lâminas adicional	2
6	19209013	Disco lateral	2

*Q/P: Quantidade por produto



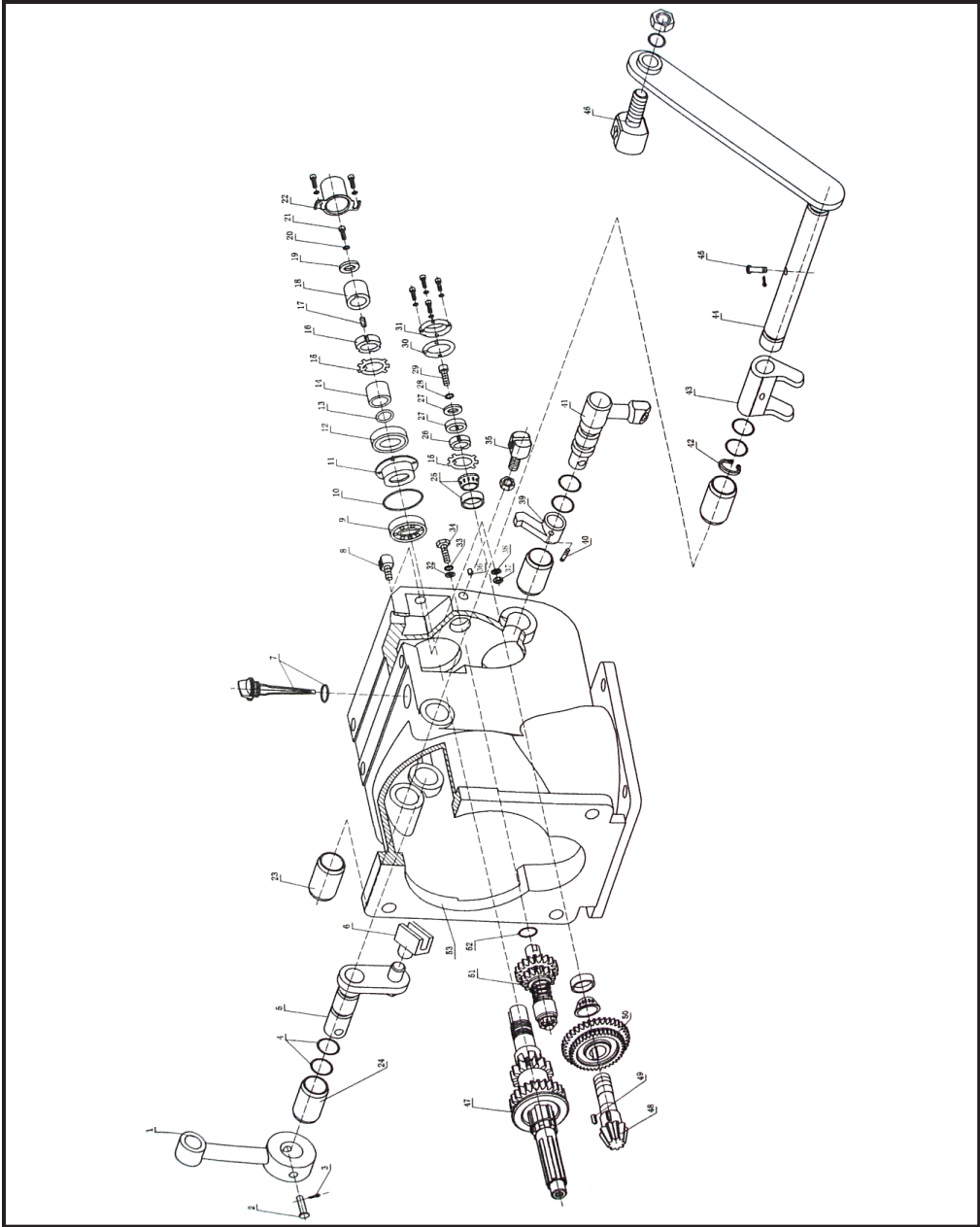
Pos	Código	Descrição	Q/P*
	70304180	Caixa diferencial	1
1	10201672	Porca M12	1
2	10103193	Cupilha	1
3	10205120	Arruela de pressão M12	1
4	10201643	Arruela lisa M12	1
5	19208930	Engrenagem ângulo dirigida	1
6	10401293	Rolamento 30206	1
7	19208910	Corpo da caixa diferencial	1
8	10401283	Rolamento 30204	1
9	19208926	Eixo engrenagem ângulo dirigida	1
10	13200886	Retentor B45x62x8	1
11	10803400	Anel O'ring Ø10x2,65	1
12	10103143	Parafuso dreno de óleo M12x12,5	1
13	10401289	Rolamento 6009	1
14	10901050	Espaçador	1
15	10803410	Anel de ajuste 60x45,5x0,1	1
16	19208920	Eixo diferencial	1
17	19208923	Engrenagem diferencial	1
18	10803413	Anel de ajuste 60x45,5x0,5	1
19	10401290	Rolamento 32009	1
20	19208900	Tampa da caixa diferencial	1
21A	13101473	Junta da tampa diferencial 0,2	1
21B	13101476	Junta da tampa diferencial 0,5	1
22	10200370	Arruela de pressão M8	6
23	10101280	Parafuso M8x30	6

*Q/P: Quantidade por produto



Pos	Código	Descrição	Q/P*
1	19208880	Alavanca de mudança de velocidade	1
2	10103186	Pino da alavanca de mudança de velocidade	1
3	10103190	Cupilha Ø1,6x20	2
4	10803393	Anel O'ring Ø11,2x2,65	6
5	19208890	Eixo de mudança de velocidade	1
6	70304178	Garfo de mudança de velocidade	1
7	19812170	Bujão do nível de óleo com anel	1
8	19208781	Fixador do cabo da embreagem	1
9	10401280	Rolamento 6204	1
10	1083370	Anel O'ring Ø45x1,8	1
11	10803373	Anel centralizador	1
12	13200880	Retentor B25x40x7	1
13	10803376	Anel O'ring Ø17x1,8	1
14	10901036	Bucha do eixo principal	1
15	10201633	Arruela guia	2
16	10901040	Guia centralizador	2
17	10201660	Chaveta A6x6x20	1
18	70304170	Flange do eixo	1
19	10201630	Arruela da flange M6	1
20	10200360	Arruela de pressão M6	9
21	10105870	Parafuso M6x20	9
22	70304020	Tampa protetora	1
23	10901030	Bucha guida do cabo da embreagem	3
24	10901033	Bucha guia da alavanca de velocidade	1
25	10401283	Rolamento 30204	2
26	10201640	Arruela com chaveta	1
27	10201639	Arruela de aperto	1
28	10200370	Arruela de pressão M8	1
29	10100470	Parafuso M6x25	1
30	19208790	Encaixe do retentor	1
31	70304160	Tampa do retentor	1
32	10204060	Arruela lisa M10	1
33	10202670	Arruela de pressão M10	1
34	10103140	Parafuso M10x25	1
35	70304080	Fixador do cabo de reversão	1
36	10103131	Pino A5x10	1
37	10201310	Porca M8	3
38	10202150	Arruela M8	3
39	70304173	Garfo de reversão	1
40	10103183	Pino trava	1

*Q/P: Quantidade por produto



Pos	Código	Descrição	Q/P*
41	70304176	Garfo do eixo de reversão	1
42	10803396	anel trava Ø16	1
43	70304179	Garfo da embreagem	1
44	19208893	Alavanca do garfo de reversão	1
45	10103189	Pino da embreagem	1
46	19804513	Jogo móvel do cabo da embreagem	1
47	19209033	Eixo principal completo	1
48	19208840	Engrenagem de reversão	1
49	10201663	Chaveta A8x7x22	1
50	19208838	Engrenagem dupla (38-27)	1
51	19209036	Eixo reversão	1
52	10803390	Anel O'ring Ø18x1,8	1
53	19804503	Caixa de engrenagem	1

*Q/P: Quantidade por produto